

सत्रीय कार्य पुस्तिका
स्नातक उपाधि कार्यक्रम (बी.एस.सी.)

विद्युत परिपथ और इलेक्ट्रॉनिकी

01 जनवरी, 2026 से 31 दिसंबर, 2026 तक वैध

सत्रांत परीक्षा फॉर्म भरने से पहले सत्रीय कार्य जमा करना अनिवार्य है।

कृपया ध्यान दें

- बी.एस.सी. कार्यक्रम में ऐच्छिक पाठ्यक्रम चार विषयों – रसायन विज्ञान, भौतिकी, गणित और जीव विज्ञान – में उपलब्ध हैं। ऐच्छिक पाठ्यक्रमों के कुल क्रेडिट (56 से 64), **कम से कम दो और अधिकतम चार** विषयों, में से हो सकते हैं।
- आपके द्वारा चुने गए किसी भी विषय में आपको **कम से कम 8 क्रेडिट** के ऐच्छिक पाठ्यक्रम लेने होंगे। किसी भी विषय में आप **अधिक से अधिक 48 क्रेडिट** के ऐच्छिक पाठ्यक्रम ले सकते हैं।
- आप भौतिकी, रसायन तथा जीव विज्ञान के ऐच्छिक पाठ्यक्रमों के जितने कुल क्रेडिट लेते हैं, उनमें से **कम से कम 25 प्रतिशत प्रयोगशाला पाठ्यक्रमों** के होने चाहिए। उदाहरण के लिए, यदि आप इन तीन विषयों में कुल 64 क्रेडिट के पाठ्यक्रम लेते हैं, तो इनमें से कम से कम 16 क्रेडिट प्रयोगशाला पाठ्यक्रमों के होने चाहिए।
- किसी पाठ्यक्रम में पंजीकरण कराए बिना आप उसकी सत्रांत परीक्षा में नहीं बैठ सकते। अगर आप ऐसा करते हैं तो उस पाठ्यक्रम का परीक्षाफल रोक दिया जाएगा और इसका दायित्व भी आप पर ही होगा।



इन्दिरा गांधी राष्ट्रीय मुक्त विश्वविद्यालय
मैदान गढ़ी, नई दिल्ली – 110 068

2026

प्रिय विद्यार्थी,

हम उम्मीद करते हैं कि स्नातक उपाधि कार्यक्रम में अपनाई गयी मूल्यांकन पद्धति से आप भली-भांति परिचित हैं। आपके नामांकन के बाद हमने आपको ऐच्छिक पाठ्यक्रम की एक कार्यक्रम दर्शिका भेजी थी। उसमें सत्रीय कार्य से संबंधित जो भाग है, उसे कृपया दुबारा पढ़ लें। जैसा कि आप जानते हैं निरन्तर मूल्यांकन के लिए 30% अंक निर्धारित किए गए हैं। इसके लिए आपको इस 4 क्रेडिट पाठ्यक्रम में एक **अध्यापक जांच सत्रीय कार्य (TMA)** करना होगा। **अपना सत्रीय कार्य अपने अध्ययन केंद्र पर जमा करें।**

सत्रीय कार्य से संबंधित निर्देश

इससे पहले कि आप किसी प्रश्न का उत्तर लिखें, निम्नलिखित निर्देशों को ध्यान से पढ़ें।

- 1) अपनी TMA उत्तर पुस्तिका के पहले पृष्ठ पर सबसे ऊपर निम्नलिखित प्रारूप के आधार पर विवरण लिखें।

नामांकन संख्या :

नाम :

पता :

.....

.....

पाठ्यक्रम कोड :

पाठ्यक्रम शीर्षक :

सत्रीय कार्य कोड :

अध्ययन केंद्र : दिनांक :

कार्य के सही और शीघ्र मूल्यांकन के लिए दिये गए प्रारूप का सही अनुसरण करें।

- 2) अपना उत्तर लिखने के लिए फुलस्कैप कागज़ का इस्तेमाल करें, जो बहुत पतला न हो।
- 3) प्रत्येक कागज़ पर बायें, ऊपर और नीचे 4 cm जगह छोड़ें।
- 4) आपके उत्तर सुस्पष्ट और अपने शब्दों में होने चाहिए।
- 5) प्रश्नों के हल लिखते समय, स्पष्ट लिखें कि आप किस प्रश्न का कौन-सा भाग हल कर रहे हैं। ध्यान रखें कि उत्तर संक्षिप्त और सटीक हों। परिकलन के प्रत्येक चरण पर भौतिक राशियों की इकाइयां अवश्य लिखें। यदि आप ऐसा नहीं करेंगे तो अंक काट लिए जाएंगे। अपने काम में सार्थक अंकों का ध्यान रखें। कार्य देने से पहले उसकी अच्छी तरह जांच कर लें।
- 6) यह सत्रीय कार्य **01 जनवरी 2026 से 31 दिसम्बर 2026 तक, एक साल के लिए वैध है।** लेकिन हमारी सलाह है कि आप सत्रीय कार्य इस पुस्तिका के मिलने के **12 सप्ताहों** के भीतर जमा कर दें ताकि यह आपके अध्ययन में सहायक सिद्ध हो सके।

हमारा सुझाव है कि आप अपने सत्रीय कार्य की **एक प्रति अपने पास सुरक्षित रखें।** और यदि संभव हो तो इस पुस्तिका की एक प्रति अपनी उत्तर पुस्तिका के साथ संलग्न करें। आपको (PHE-10) पाठ्यक्रम के अध्ययन के दौरान अगर कोई कठिनाई आए तो आप sgokhale@ignou.ac.in पर ई-मेल भेजकर इसका समाधान पा सकते हैं। कृपया ध्यान रहे कि हम इस सत्रीय कार्य पुस्तिका में शामिल प्रश्नों के हल नहीं देते।

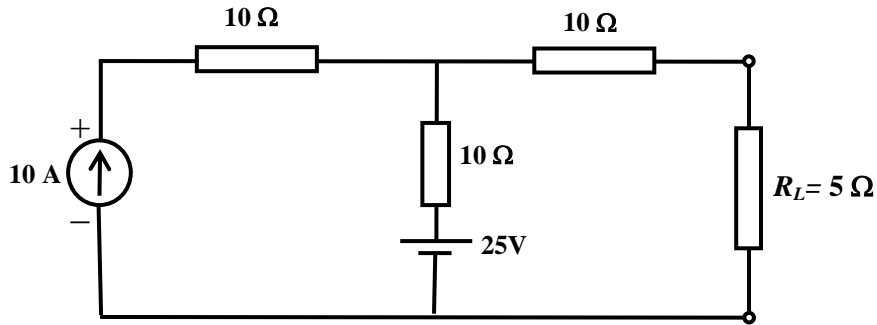
हमारी शुभकामनाएं आपके साथ हैं।

अध्यापक जांच सत्रीय कार्य
पी. एच. ई. -10: विद्युत परिपथ आर इलेक्ट्रॉनिको

पाठ्यक्रम कोड : पी.एच.ई.- 10
सत्रीय कार्य कोड : पी.एच.ई.- 10/ टी.एम.ए./ 2026
अधिकतम अंक : 100

नोट : सभी प्रश्न हल करें। प्रतीकों के अपने सामान्य अर्थ हैं। प्रत्येक प्रश्न के अंक उसके सामने दर्शाए गए हैं।

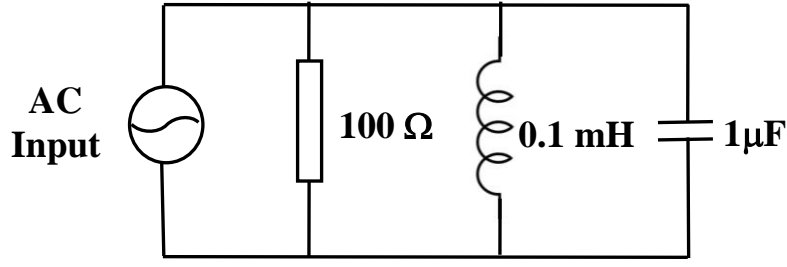
1. कारण सहित बताएं कि निम्नलिखित कथन सत्य हैं या असत्य : (2×10)
- i) थेवेनिन प्रमेय केवल प्रतिरोधक नेटवर्कों के लिए ही सार्थक है।
 - ii) किसी इलेक्ट्रॉनिकी तंत्र के सही प्रचालन के लिए प्रतिबाधा सुमेलन आवश्यक प्रतिबंध है।
 - iii) व्यावहारिक दिष्टकारी की निर्गम वोल्टता का शिखर आयाम निवेश शिखर आयाम से कम होता है।
 - iv) यदि एक प्रवर्धक का लाभ 50 dB है तो मध्य बैंड लाभ 25 dB होगा।
 - v) धनात्मक फिडबैक का प्रयोग करके प्रवर्धक का लाभ स्थिर किया जा सकता है।
 - vi) ऑप-एम्प के CMRR मान से इसकी उच्चतम प्रचलन आवृत्ति निर्धारित होती है।
 - vii) 79XX श्रेणी की वोल्टता नियंत्रक IC, 10 mA से अधिक धारा प्रदान नहीं कर सकती।
 - viii) केवल 8 से विभाजित होने वाले दशमलव अंकों को ही अष्टाधारी तंत्र में निरूपित किया जा सकता है।
 - ix) 3-निवेशी OR गेट की सत्यमान सारणी 3-निवेशी NAND गेट की सत्यमान सारणी के समतुल्य होती है।
 - x) दोलनदर्शी के X और Y निवेशों की सहायता से किसी परिपथ में प्रवाहित धारा को मापा जा सकता है।
2. अध्यारोपण प्रमेय का प्रयोग करके चित्र-1 में दिखाए गए परिपथ में प्रतिरोध R_L के पार वोल्टता तथा इसमें प्रवाहित धारा का मान परिकलित करें। (8+2)



चित्र-1

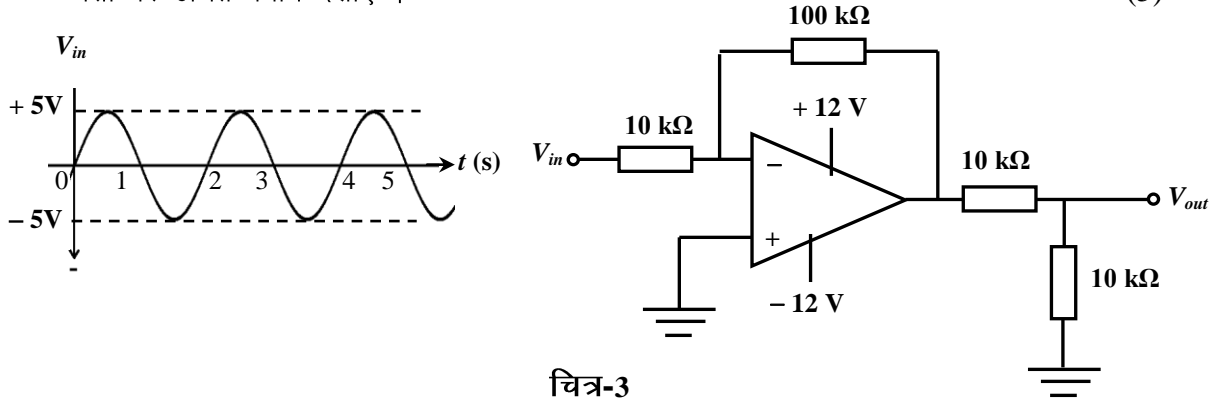
3. क) निम्न कथन को स्पष्ट करें : ट्रांजिस्टर एक धारा नियंत्रित युक्ति है तथा FET एक वोल्टता नियंत्रित युक्ति है। (5)

ख) चित्र-2 में दर्शाए परिपथ की अनुनादी आवृत्ति, बैंड चौड़ाई तथा Q गुणांक परिकलित करें। (5)



चित्र - 2

4. क) ट्रांजिस्टर क सार्वत्रिक बायसन में कौन सा प्रतिरोध फिडबैक अवयव का कार्य करता है ? इससे परिपथ को स्थिरता कसे प्राप्त होती है ? (1+4)
- ख) वर्ग-A प्रवर्धक की तुलना में वर्ग-B प्रवर्धक अधिक दक्ष क्यों होता है ? वर्ग-AB कर्षापकषी प्रवर्धक में सुमेलित न होने वाले ट्रांजिस्टरों के प्रयोग का प्रवर्धक के निर्गम पर क्या परिणाम होगा ? (2+3)
5. क) उच्च आवृत्तियां जनित करने के लिए RC दोलित्रों की तुलना में LC दोलित्रों को वरियता कयो दी जाती है ? कला विस्थापन दोलित्र में प्रयुक्त एकल पद प्रवर्धक के स्थान पर वियन-सेतु दोलित्र में द्वि-पद प्रवर्धक का प्रयोग आवश्यक कयो होता है ? (3+2)
- ख) यदि लोड प्रतिरोध 100-500 Ω परास में परिवर्ती हो तो 5 V निर्गम वोल्टता प्रदान करने वाला जेनर वोल्टता नियंत्रक डिजाइन करें और इसका परिपथ चित्र खींचें। (5)
6. लाभ, बैंड चौड़ाई, निक्श-निर्गम कला संबंध, निवेश प्रतिबाधा और निर्गम प्रतिबाधा के आधार पर वर्ग A प्रवर्धक की ऑप-एम्प से तुलना करें। (10)
7. क) चित्र 3 में दर्शाए परिपथ को दिये गये निवेश तरंगरूप के लिए निर्गम तरंगरूप खींचें। समय और वोल्टता अक्षों पर उचित पैमाने दर्शाएं। (5)



चित्र-3

- ख) IC 7812 का प्रयोग करके 2 V से 10 V समंजनीय वोल्टता प्रदान करने वाला वोल्टता नियंत्रक डिजाइन करें और इसका परिपथ चित्र खींचें। (5)
8. क) 0001010001001001 (BCD) को 1001_2 से भाग दीजिए और परिणाम अष्टाधारी तुल्य में निरूपित कोजिए। (5)
- ख) निम्न समीकरण का MSP व्यंजक प्राप्त करें और निम्नतम गेटों का प्रयोग कर के इसका परिपथ चित्र खींचें। (5)

$$Y = A\bar{C} + AC(B + \bar{C})$$

9. क) तुल्यकालिक गणित की कार्य विधि समझाएं। (5)
- ख) CRO के प्रचालन में सिग्नल जनित्र परिपथों के प्रयोग की व्याख्या करें। (5)
